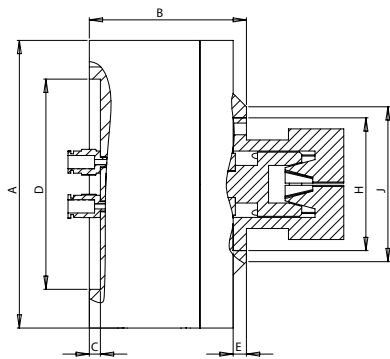


# Pneumatisches Vorderendfutter System Ottet

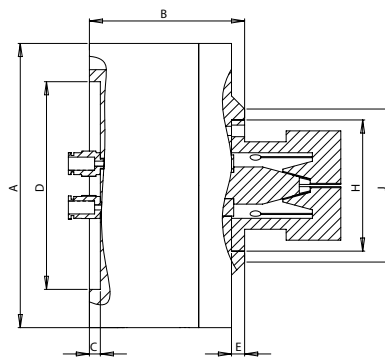


Spannzangenfutter druckluftbetätigt für Ottet-Spannzangen für Innen- und Aussenspannung. Das Spannzangenfutter hat einen innenliegenden Spannkolben, der mit Druckluft beaufschlagt werden kann. Dies ermöglicht den Anbau an Maschinen mit oder ohne Zugzylinder, es wird lediglich eine Drehdurchführung benötigt um die Luft in die rotierende Spindel zu übertragen. Das Futter eignet sich für Aussen- und Innenspannung.

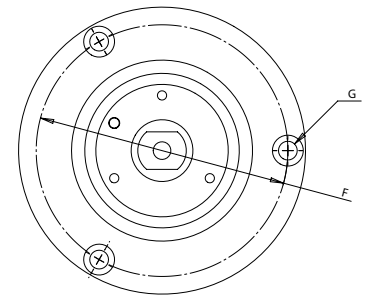
Lieferumfang: Futter ohne Spannzangen



Innenspannung



Aussenspannung



Futtertyp	A	B	C	D	E	F	G	H	J
FNO-1	130	71	5	95	6	114	3 x M8	60	70