



Anwendung/Kundennutzen

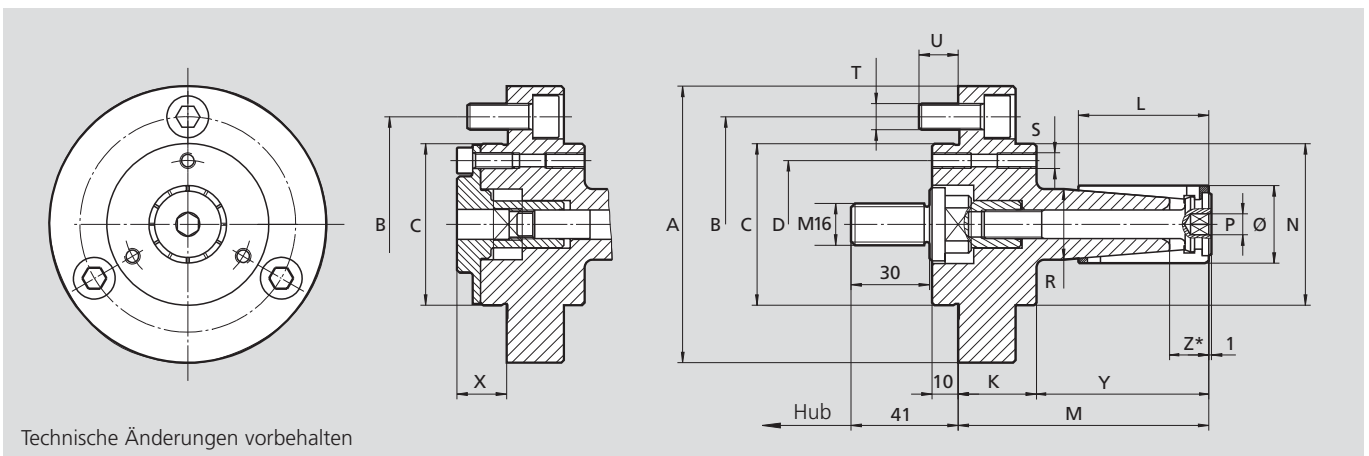
Für Dreh-, Fräs-, Schleif- und Verzahnungsoperationen.
Hohe Genauigkeit und Drehmomentübertragung durch festen Dornkörper.
Axialer Niederzug durch Bewegung der Spannhülse in axialer Richtung beim Betätigen.
Schnelles Umrüsten.

Technische Merkmale

Große Dehnbarkeit 1-2 mm je nach Größe
Hand- oder Kraftbetätigung
Flanschaufnahme
Sehr stabile Ausführung
Gewindebohrungen an der vorderen Planfläche zur Befestigung von Axialanschlügen
Hülsen auch als vulkanisierte Ausführung erhältlich

Lieferumfang

Grunddorn mit Zugbolzen für Kraftbetätigung
Befestigungsschrauben



Technische Änderungen vorbehalten

SMW-Autoblok Typ	EM-A-1	EM-A-2	EM-A-3	EM-A-4	EM-A-5	EM-A-6	EM-A-7	EM-A-8	EM-A-9	EM-A-10	EM-A-11
Id.-Nr. (kraftbetätigt)	68100110	68100210	68100310	68100410	68100510	68100610	68100710	68100810	68100910	68101010	68101110
Id.-Nr. (manuell)	68110110	68110210	68110310	68110410	68110510	68110610	68110710	68110810	68110910	68111010	68111110
A	106	106	106	106	106	106	130	130	130	130	130
B	82.6	82.6	82.6	82.6	82.6	82.6	104.8	104.8	104.8	104.8	104.8
C	g5 62	62	62	62	62	62	86	86	86	86	86
D	49	49	49	49	49	49	73	73	73	100	100
K	30	30	30	30	30	30	30	30	30	30	30
L	35	40	46	50	60	60	80	90	100	122	140
M	81	86	92	96	106	106	132	142	152	174	195
N	62	62	62	62	62	62	86	86	86	-	-
Ø	mm 14.7-19.7	19.7-24.7	24.7-29.7	29.7-34.7	34.7-39.7	39.7-44.7	44.7-54.7	54.7-64.7	64.7-81.7	81.7-101.7	101.7-131.7
P	SW 4	4	6	8	8	8	8	10	10	10	10
R	h6 14	19	23	27	31.5	36	42	50	60	73	86
S	(3x120°) M6	M6	M6	M6	M6	M6	M6	M6	M6	M6	M6
T	(3x120°) M10	M10	M10	M10	M10	M10	M10	M10	M10	M10	M10
U	15	15	15	15	15	15	15	15	15	17	17
X	19	19	19	19	19	19	13	13	13	21	21
Y	51	56	62	66	76	76	102	112	122	144	140
Z*	12.5	14.5	14.5	15	15.5	16	24	26	26.5	27.5	32
Einsatz f. Handsp.	Id.-Nr. 68090110	68090210	68090310	68090410	68090510	68090610	68090710	68090710	68090710	68091010	68091110
Zugbolzen Kraftsp.	Id.-Nr. 68050110	68050210	68050310	68050410	68050510	68050610	68050710	68050710	68050710	68051010	68051110

* nicht nur auf Länge Z spannen

Technische Daten

Hub	mm	6	6	6	6	6	12	12	12	12	12
Max. Betätigungskraft	kN	7	9	12	12	15	20	20	20	25	30
Max. Drehmoment	Nm	15	35	75	100	120	150	200	250	275	500
Betätigungszyylinder (empf.)		SIN-S 70	SIN-S 70	SIN-S 85	SIN-S 85	SIN-S 85	SIN-S 100	SIN-S 100	SIN-S100	SIN-S-100	SIN-S-100

Alle Abmessungen im entspannten Zustand



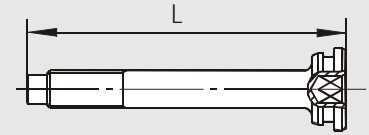
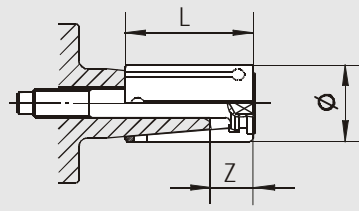
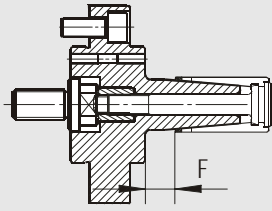
Hand- oder kraftbetätigte Hülsenspanndorne

Ø 14,7 - 129,7 mm

Abmessungen und Technische Daten

EM-A

Hülsenspanndorn



Grunddorn

Typ	Id.Nr.	F
EM-A-1	68100110	16
EM-A-2	68100210	16
EM-A-3	68100310	16
EM-A-4	68100410	16
EM-A-5	68100510	16
EM-A-6	68100610	16
EM-A-7	68100710	22
EM-A-8	68100810	22
EM-A-9	68100910	22
EM-A-10	68101010	22
EM-A-11	68101110	25

Spannhülse kpl. mit Spannschraube

Id.Nr.	Ø	L	Dehnung	Z
68300147	14,7	35	1	12,5
68300157	15,7	35	1	12,5
68300167	16,7	35	1	12,5
68300177	17,7	35	1	12,5
68300187	18,7	35	1	12,5
68300197	19,7	40	1	14,5
68300207	20,7	40	1	14,5
68300217	21,7	40	1	14,5
68300227	22,7	40	1	14,5
68300237	23,7	40	1	14,5
68300247	24,7	46	1	14,5
68300257	25,7	46	1	14,5
68300267	26,7	46	1	14,5
68300277	27,7	46	1	14,5
68300287	28,7	46	1	14,5
68300297	29,7	50	1	15
68300307	30,7	50	1	15
68300317	31,7	50	1	15
68300327	32,7	50	1	15
68300337	33,7	50	1	15
68300347	34,7	60	1	15,5
68300357	35,7	60	1	15,5
68300367	36,7	60	1	15,5
68300377	37,7	60	1	15,5
68300387	38,7	60	1	15,5
68300397	39,7	60	1	16
68300407	40,7	60	1	16
68300417	41,7	60	1	16
68300427	42,7	60	1	16
68300437	43,7	60	1	16
68300447	44,7	80	2	24
68300467	46,7	80	2	24
68300487	48,7	80	2	24
68300497	49,7	80	2	24
68300507	50,7	80	2	24
68300527	52,7	80	2	24
68300547	54,7	90	2	26
68300567	56,7	90	2	26
68300587	58,7	90	2	26
68300597	59,7	90	2	26
68300607	60,7	90	2	26
68300627	62,7	90	2	26
68300647	64,7	100	2	26,5
68300667	66,7	100	2	26,5
68300687	68,7	100	2	26,5
68300697	69,7	100	2	26,5
68300707	70,7	100	2	26,5
68300727	72,7	100	2	26,5
68300747	74,7	100	2	26,5
68300767	76,7	100	2	26,5
68300787	78,7	100	2	26,5
68300807	80,7	100	2	26,5
68300817	81,7	122	2	27,5
68300837	83,7	122	2	27,5
68300857	85,7	122	2	27,5
68300877	87,7	122	2	27,5
68300897	89,7	122	2	27,5
68300917	91,7	122	2	27,5
68300937	93,7	122	2	27,5
68300957	95,7	122	2	27,5
68300977	97,7	122	2	27,5
68300997	99,7	122	2	27,5
68301017	101,7	140	2	32
68301037	103,7	140	2	32
68301057	105,7	140	2	32
68301077	107,7	140	2	32
68301097	109,7	140	2	32
68301117	111,7	140	2	32
68301137	113,7	140	2	32
68301157	115,7	140	2	32
68301177	117,7	140	2	32
68301197	119,7	140	2	32
68301217	121,7	140	2	32
68301237	123,7	140	2	32
68301257	125,7	140	2	32
68301277	127,7	140	2	32
68301297	129,7	140	2	32

Spannschraube

Id.Nr.	L
68030110	76,5
68030210	81
68030310	87,5
68030410	93
68030510	103
68030610	103
68030710	117
68030810	127
68030910	137
68031010	165
68031110	183