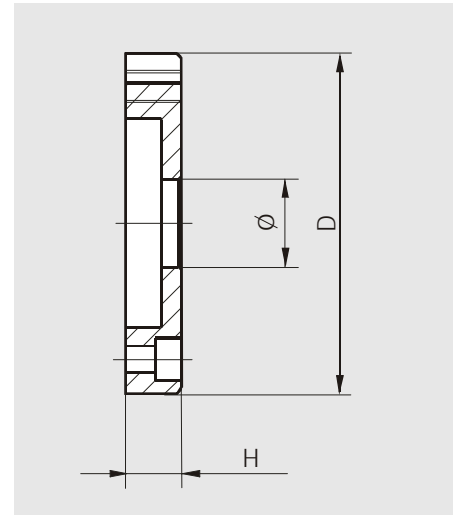
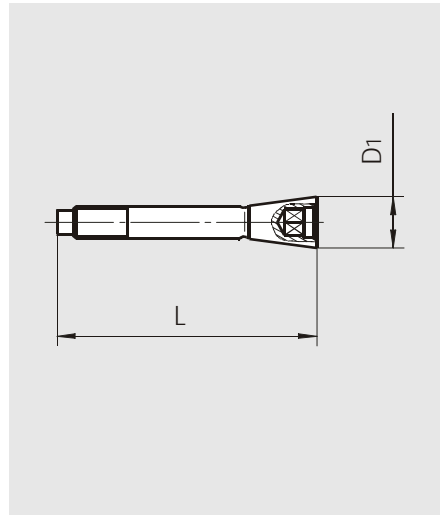
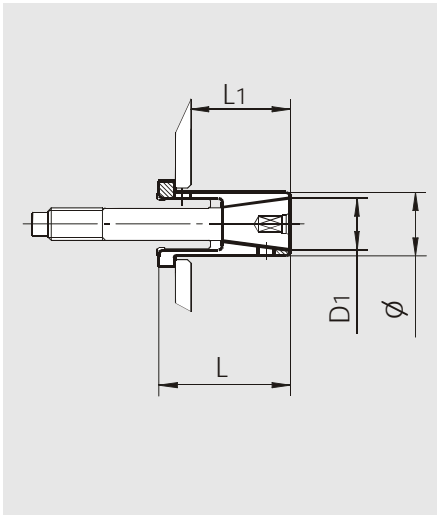


Hand- oder kraftbetätigte Hülsenspanndorne Ø 16,0 - 25,0 mm

Abmessungen und Technische Daten

EM-B-0

Hülsenspanndorn



Spannhülse

Id.Nr.	Ø	D1	L	L1
68200160	16,0	13	33	25
68200165	16,5	13	33	25
68200170	17,0	13	33	25
68200175	17,5	13	33	25
68200180	18,0	13	33	25
68200185	18,5	13	33	25
68200190	19,0	13	33	25
68200195	19,5	13	33	25
68200200	20,0	13	33	25
68200205	20,5	16	33	25
68200210	21,0	16	33	25
68200215	21,5	16	33	25
68200220	22,0	16	33	25
68200225	22,5	16	33	25
68200230	23,0	16	33	25
68200235	23,5	16	33	25
68200240	24,0	16	33	25
68200245	24,5	16	33	25
68200250	25,0	16	33	25

Spannkegel

Id.Nr.	D1	L
68020120	13,0	74
68020220	16,0	74

Anschlagplatte

Id.Nr.	Ø	H	D
68040120	18,0	12	80
68040220	19,5	12	80
68040320	21,0	12	80
68040420	22,5	12	80
68040520	24,0	12	80
68040620	26,0	12	80