



#### Anwendung/Kundennutzen

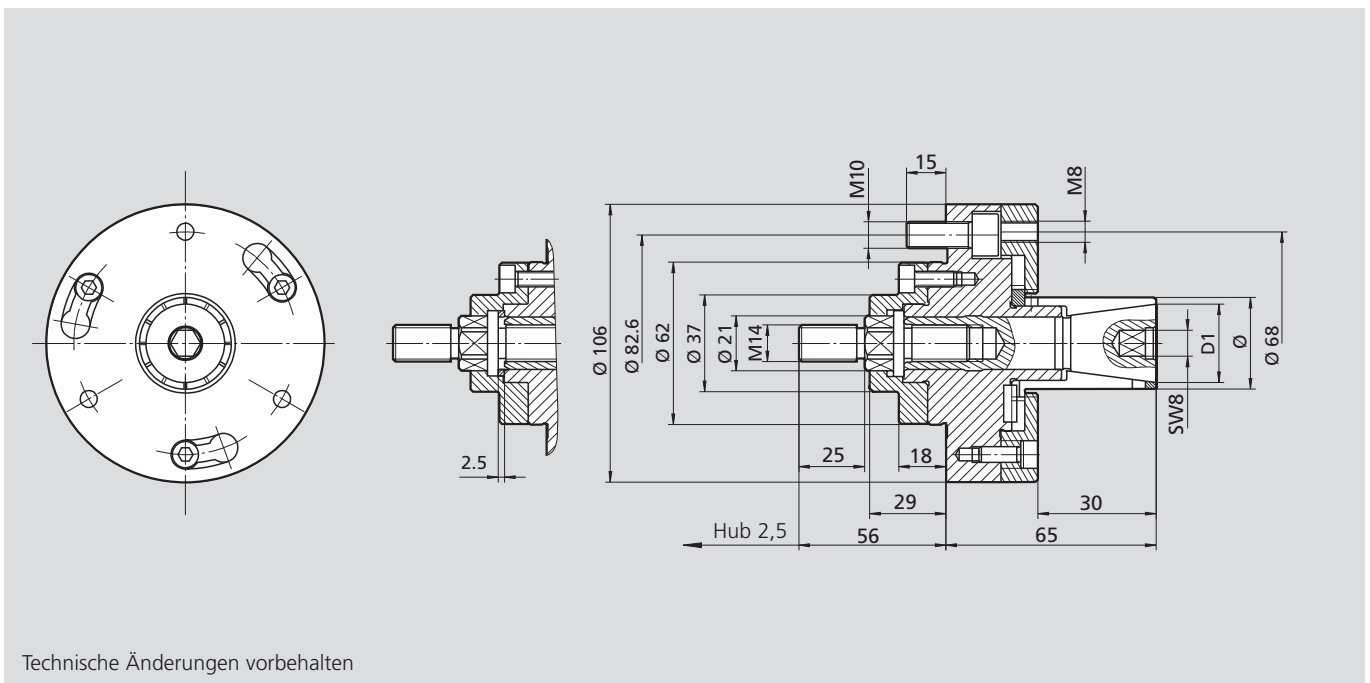
Für Dreh-, Fräs-, Schleif- und Verzahnungsoperationen.  
Hohe Flexibilität durch Baukastensystem.  
Hohe Drehmomentübertragung und Rundlaufgenauigkeit.  
Keine axiale Bewegung der Spannhülse beim Betätigen.  
Spannen sehr kurzer Werkstücke im vorderen Bereich der Hülse möglich.

#### Technische Merkmale

Große Dehnbarkeit 0,5 mm im Durchmesser  
Hand- oder Kraftbetätigung  
Flanschaufnahme. Sehr stabile Ausführung  
Gewindebohrungen an der vorderen Planfläche zur Befestigung von Axialanschlügen  
Hülsen auch als vulkanisierte Ausführung erhältlich

#### Lieferumfang

Grunddorn mit Zugbolzen für Kraftbetätigung  
Befestigungsschrauben



Technische Änderungen vorbehalten

#### Technische Daten

Grunddorn	Id.-Nr.	68101020
Hub	mm	2.5
Max. Betätigungskraft	kN	12
Max. Drehmoment	Nm	85
Betätigungszyylinder (empfohlen)	Typ	SIN-S 85
Spanndurchmesser Ø	mm	20 - 40
Zugbolzen	Id.-Nr.	68051020
Scheibe für Handspannung	Id.-Nr.	68080020

Alle Abmessungen im entspannten Zustand

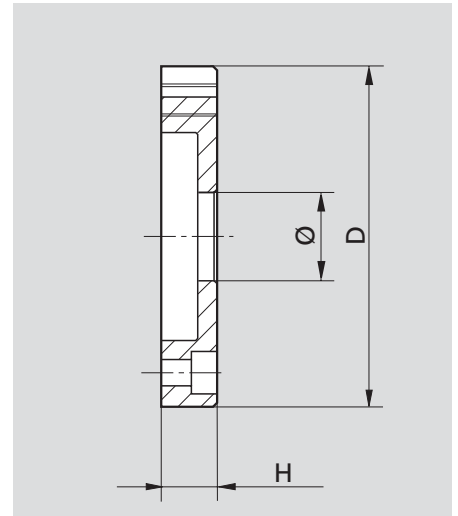
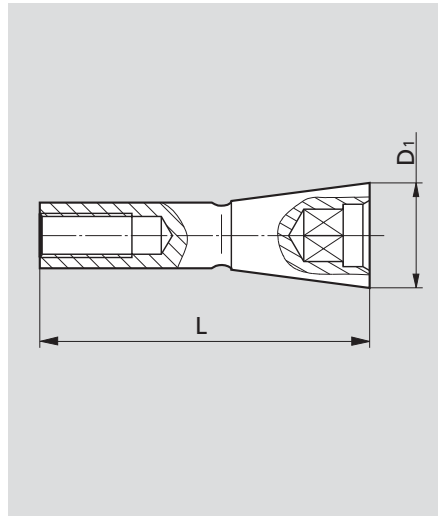
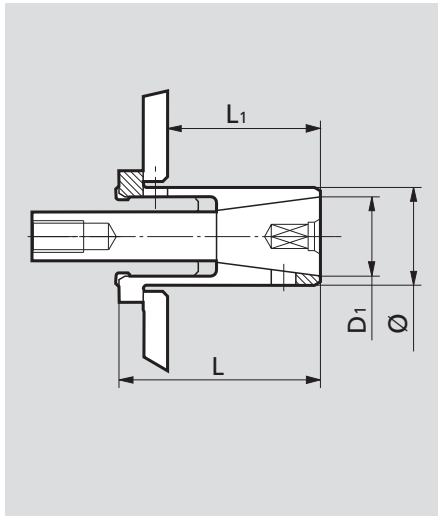


# Hand- oder kraftbetätigte Hülsenspanndorne Ø 20,0 - 40,0 mm

## Abmessungen und Technische Daten

# EM-B-1

Hülsenspanndorn



### Spannhülse

Id.-Nr.	Ø	D1	L	L1
68210200	20.0	16	40	30
68210205	20.5	16	40	30
68210210	21.0	16	40	30
68210215	21.5	16	40	30
68210220	22.0	16	40	30
68210225	22.5	16	40	30
68210230	23.0	16	40	30
68210235	23.5	16	40	30
68210240	24.0	16	40	30
68210245	24.5	16	40	30
68210250	25.0	16	40	30
68210255	25.5	20	40	30
68210260	26.0	20	40	30
68210265	26.5	20	40	30
68210270	27.0	20	40	30
68210275	27.5	20	40	30
68210280	28.0	20	40	30
68210285	28.5	20	40	30
68210290	29.0	20	40	30
68210295	29.5	20	40	30
68210300	30.0	20	40	30
68210305	30.5	20	40	30
68210310	31.0	20	40	30
68210315	31.5	20	40	30
68210320	32.0	20	40	30
68210325	32.5	20	40	30
68210330	33.0	20	40	30
68210335	33.5	20	40	30
68210340	34.0	20	40	30
68210345	34.5	20	40	30
68210350	35.0	20	40	30
68210355	35.5	30	40	30
68210360	36.0	30	40	30
68210365	36.5	30	40	30
68210370	37.0	30	40	30
68210375	37.5	30	40	30
68210380	38.0	30	40	30
68210385	38.5	30	40	30
68210390	39.0	30	40	30
68210395	39.5	30	40	30
68210400	40.0	30	40	30

### Spannkegel

Id.-Nr.	D1	L
68021120	16.0	81
68021220	20.0	81
68021320	30.0	81

### Anschlagplatte

Id.-Nr.	Ø	H	D
68041120	22.0	14	85
68041220	24.5	14	85
68041320	26.0	14	85
68041420	29.0	14	85
68041520	32.5	14	85
68041620	36.0	14	85
68041720	38.5	14	85
68041820	41.0	14	85