



Anwendung/Kundennutzen

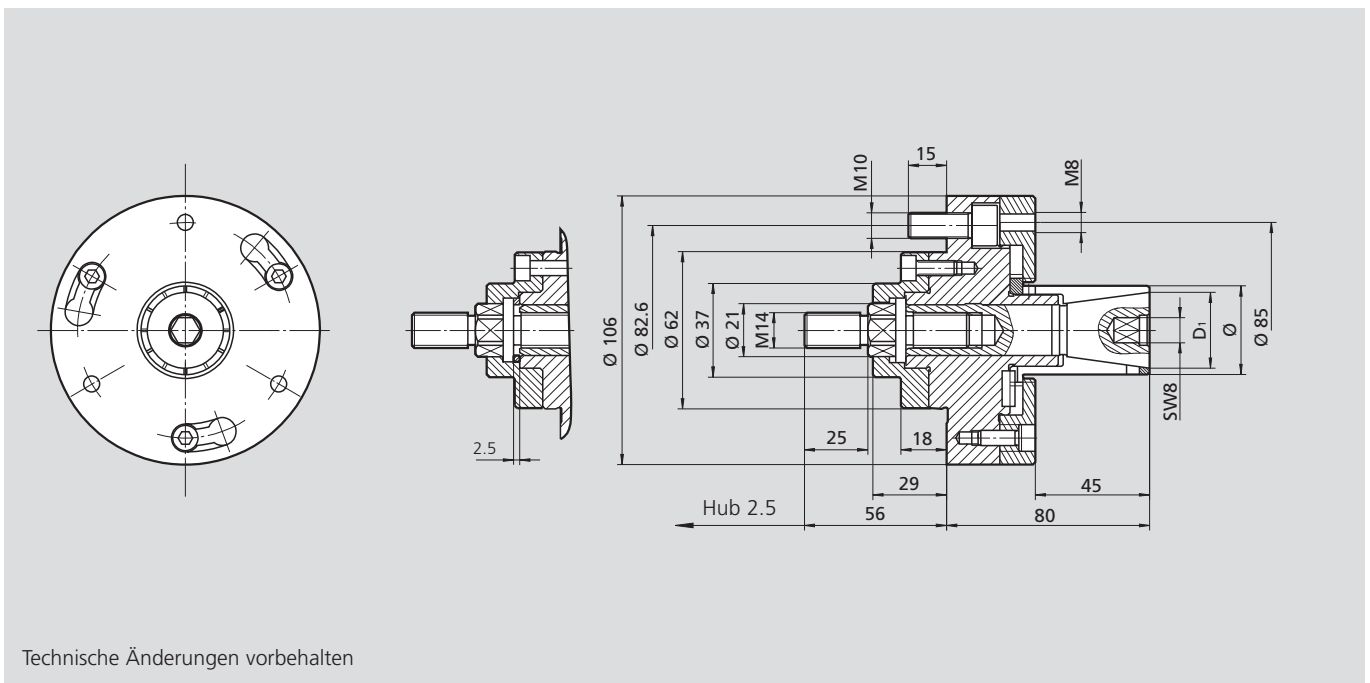
Für Dreh-, Fräs-, Schleif- und Verzahnungsoperationen.
Hohe Flexibilität durch Baukastensystem.
Hohe Drehmomentübertragung und Rundlaufgenauigkeit.
Keine axiale Bewegung der Spannhülse beim Betätigen.
Spannen sehr kurzer Werkstücke im vorderen Bereich der Hülse möglich.

Technische Merkmale

Große Dehnbarkeit 0,5 mm im Durchmesser
Hand- oder Kraftbetätigung
Flanschaufnahme. Sehr stabile Ausführung
Gewindebohrungen an der vorderen Planfläche zur Befestigung von Axialanschlügen
Hülsen auch als vulkanisierte Ausführung erhältlich

Lieferumfang

Grunddorn mit Zugbolzen für Kraftbetätigung
Befestigungsschrauben



Technische Änderungen vorbehalten

Technische Daten

Grunddorn	Id.-Nr.	68102020
Hub	mm	2,5
Max. Betätigungskraft	kN	20
Max. Drehmoment	Nm	200
Betätigungszyylinder (empfohlen)	Typ	SIN-S 100
Spanndurchmesser Ø	mm	35 - 60
Zugbolzen	Id.-Nr.	68052020
Scheibe für Handspannung	Id.-Nr.	68082020

Alle Abmessungen im entspannten Zustand



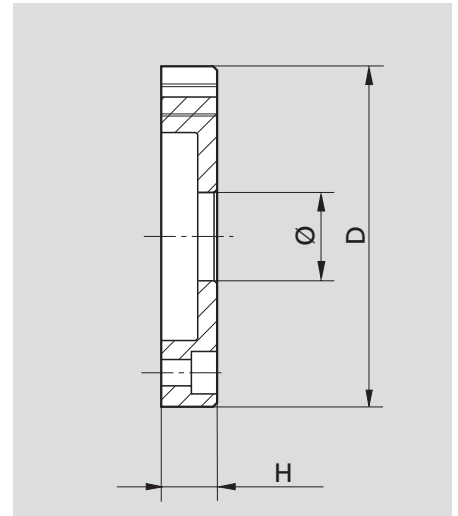
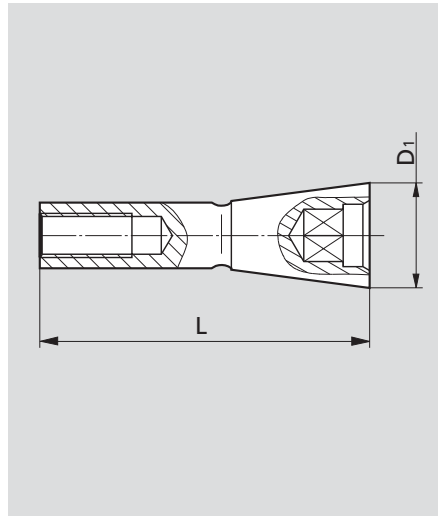
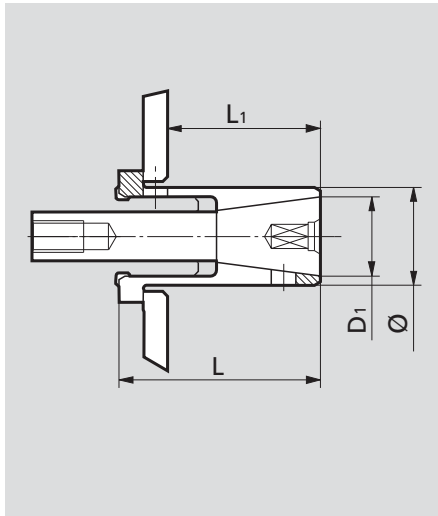
Hand- oder kraftbetätigte Hülsenspanndorne

Ø 35,0 - 60,0 mm

Abmessungen und Technische Daten

EM-B-2

Hülsenspanndorn



Spannhülse

Id.-Nr.	Ø	D1	L	L1
68220350	35.0	30	55	45
68220355	35.5	30	55	45
68220360	36.0	30	55	45
68220365	36.5	30	55	45
68220370	37.0	30	55	45
68220375	37.5	30	55	45
68220380	38.0	30	55	45
68220385	38.5	30	55	45
68220390	39.0	30	55	45
68220395	39.5	30	55	45
68220400	40.0	30	55	45
68220405	40.5	35	55	45
68220410	41.0	35	55	45
68220415	41.5	35	55	45
68220420	42.0	35	55	45
68220425	42.5	35	55	45
68220430	43.0	35	55	45
68220435	43.5	35	55	45
68220440	44.0	35	55	45
68220445	44.5	35	55	45
68220450	45.0	35	55	45
68220455	45.5	35	55	45
68220460	46.0	35	55	45
68220465	46.5	35	55	45
68220470	47.0	35	55	45
68220475	47.5	35	55	45
68220480	48.0	35	55	45
68220485	48.5	35	55	45
68220490	49.0	35	55	45
68220495	49.5	35	55	45
68220500	50.0	35	55	45
68220505	50.5	45	55	45
68220510	51.0	45	55	45
68220515	51.5	45	55	45
68220520	52.0	45	55	45
68220525	52.5	45	55	45
68220530	53.0	45	55	45
68220535	53.5	45	55	45
68220540	54.0	45	55	45
68220545	54.5	45	55	45
68220550	55.0	45	55	45
68220555	55.5	45	55	45
68220560	56.0	45	55	45
68220565	56.5	45	55	45
68220570	57.0	45	55	45
68220575	57.5	45	55	45
68220580	58.0	45	55	45
68220585	58.5	45	55	45
68220590	59.0	45	55	45
68220595	59.5	45	55	45
68220600	60.0	45	55	45

Spannkegel

Id.-Nr.	D1	L
68022120	30.0	96
68022220	35.0	96
68022320	45.0	96

Anschlagplatte

Id.-Nr.	Ø	H	D
68042120	38.0	14	105.5
68042220	41.0	14	105.5
68042320	44.0	14	105.5
68042420	47.0	14	105.5
68042520	51.0	14	105.5
68042620	54.0	14	105.5
68042720	57.0	14	105.5
68042820	61.0	14	105.5