

#### Anwendung/Kundennutzen

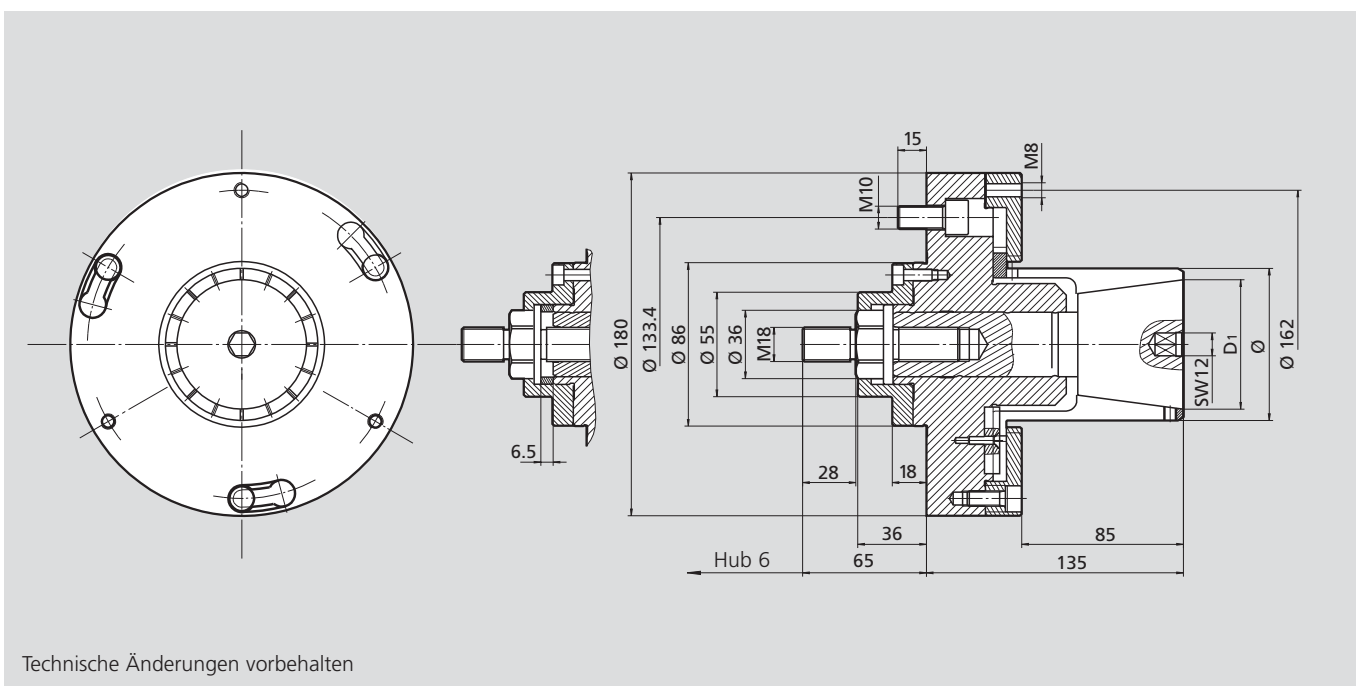
Für Dreh-, Fräs-, Schleif- und Verzahnungsoperationen.  
Hohe Flexibilität durch Baukastensystem.  
Hohe Drehmomentübertragung und Rundlaufgenauigkeit.  
Keine axiale Bewegung der Spannhülse beim Betätigen.  
Spannen sehr kurzer Werkstücke im vorderen Bereich der Hülse möglich.

#### Technische Merkmale

Große Dehnbarkeit 1,5 mm im Durchmesser  
Hand- oder Kraftbetätigung  
Flanschaufnahme. Sehr stabile Ausführung  
Gewindebohrungen an der vorderen Planfläche zur Befestigung von Axialanschlügen  
Hülsen auch als vulkanisierte Ausführung erhältlich

#### Lieferumfang

Grunddorn mit Zugbolzen für Kraftbetätigung  
Befestigungsschrauben



Technische Änderungen vorbehalten

#### Technische Daten

Grunddorn	Id.-Nr.	68104020
Hub	mm	6
Max. Betätigungskraft	kN	25
Max. Drehmoment	Nm	450
Betätigungszyylinder (empfohlen)	Typ	SIN-S 100
Spanndurchmesser Ø	mm	80 - 129.5
Zugbolzen	Id.-Nr.	68054020
Scheibe für Handspannung	Id.-Nr.	68084020

Alle Abmessungen im entspannten Zustand



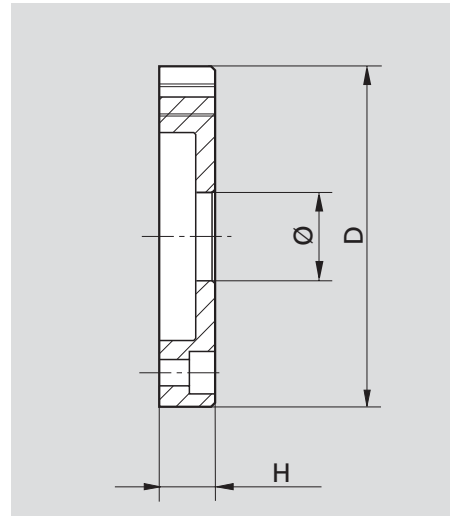
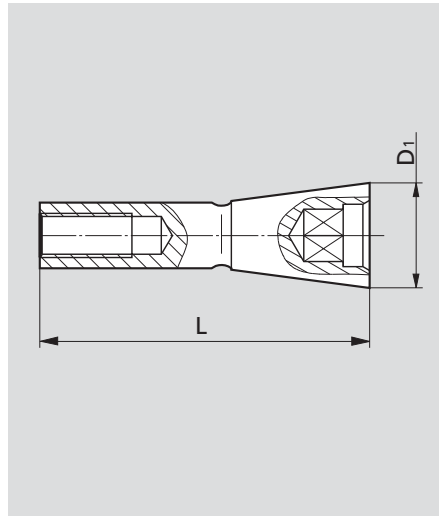
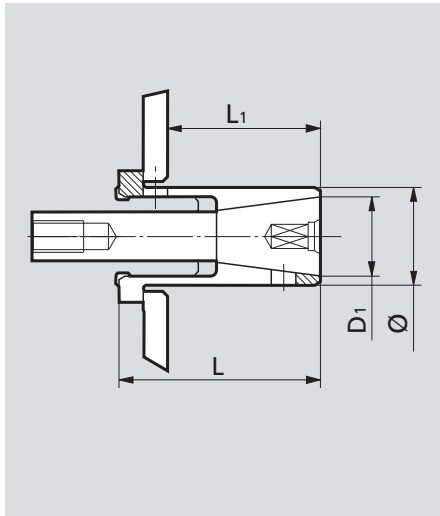
# Hand- oder kraftbetätigte Hülsenspanndorne

Ø 80,0 - 129,5 mm

## Abmessungen und Technische Daten

# EM-B-4

Hülsenspanndorn



### Spannhülse

Id.-Nr.	Ø	D1	L	L1
68240800	80.0	68	100	85
68240815	81.5	68	100	85
68240830	83.0	68	100	85
68240845	84.5	68	100	85
68240860	86.0	68	100	85
68240875	87.5	68	100	85
68240890	89.0	68	100	85
68240905	90.5	68	100	85
68240920	92.0	80	100	85
68240935	93.5	80	100	85
68240950	95.0	80	100	85
68240965	96.5	80	100	85
68240980	98.0	80	100	85
68240995	99.5	80	100	85
68241010	101.0	80	100	85
68241025	102.5	80	100	85
68241040	104.0	92	100	85
68241055	105.5	92	100	85
68241070	107.0	92	100	85
68241085	108.5	92	100	85
68241100	110.0	92	100	85
68241115	111.5	92	100	85
68241130	113.0	92	100	85
68241145	114.5	92	100	85
68241160	116.0	102	100	85
68241175	117.5	102	100	85
68241190	119.0	102	100	85
68241205	120.5	102	100	85
68241220	122.0	102	100	85
68241235	123.5	102	100	85
68241250	125.0	102	100	85
68241265	126.5	102	100	85
68241280	128.0	102	100	85
68241295	129.5	102	100	85

### Spannkegel

Id.-Nr.	D1	L
68024120	68.0	152.5
68024220	80.0	152.5
68024320	92.0	152.5
68024420	102.0	152.5

### Anschlagplatte

Id.-Nr.	Ø	H	D
68044120	87.0	16	180
68044220	93.0	16	180
68044320	99.0	16	180
68044420	105.0	16	180
68044520	111.0	16	180
68044620	117.0	16	180
68044720	123.0	16	180
68044820	132.0	16	180