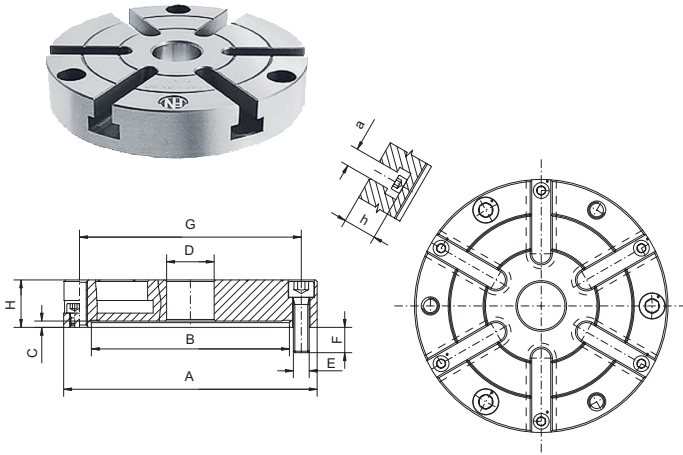


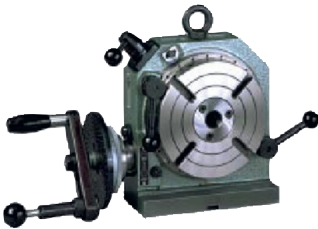
Aufspannplatte

zu FN Teilapparat



Grösse A	160	200	250	315
B	125	160	200	260
C	4	5		
H	30	40	50	
E	12	14	18	
F	15		22	26
G	M10		M12	M16
H	30	35	50	
J	140	176	224	286
Gewicht kg	3.9	5.5	12.1	19.5
Bestell-Nr.	180-450	180-550	180-650	180-750

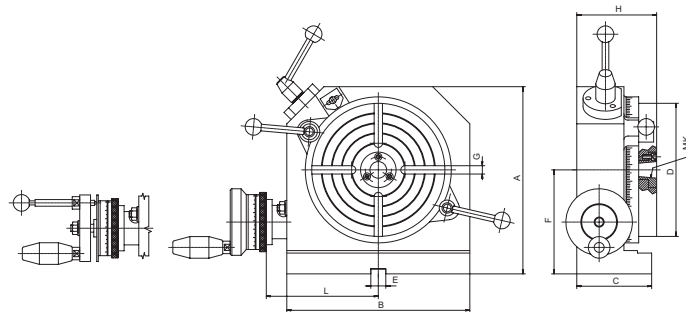
FN Rundtisch



Technische Merkmale:

Universalrundtisch mit Handrad für direkte und indirekte Teilung. Geeignet für vertikalen und horizontalen Einsatz.

- Gehärtete und geschliffene Schnecke und Morsekonus.
- Radialschlag des Morsekegels 0.01 mm.
- Parallelität der Tischoberfläche 0.02 mm.
- Schneckengetriebe ausschaltbar.
- Direktteilungen 2/3/4/6/8/12/24. Mit T-Nuten.
- Skala 360° am Tischumfang mit verstellbarer Nulleinstellung



Abmessungen/D	160	200	250	320	400
A	225	270	318	374	465
B	200	240	285	348	430
C	90	95	115		125
E	14		18		
F	125	150	175	200	250
G	4 × 10		4 × 12		6 × 14
H	96	98	115	120	135
L	127	147	175	207	248
MK	3			4	
Gewicht kg	20	25	55	80	122
Bestell-Nr.	182-500	182-600	182-700	182-800	182-900