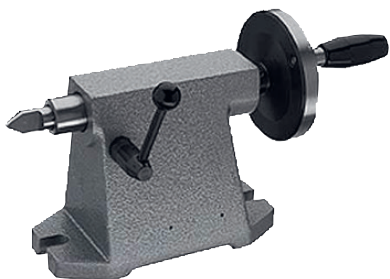
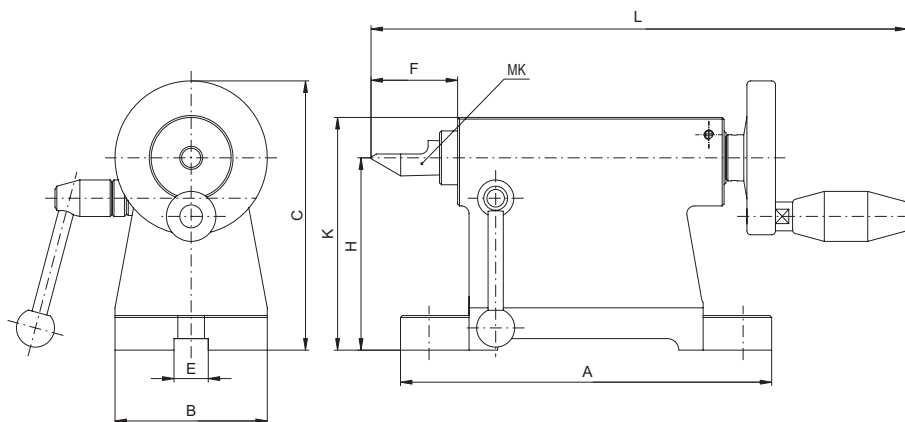


FN Reitstock



Gehäuse aus Guss
Klemmung links, inkl. 60° Halbspitze.



Grösse	100	125	160	200	250
Spitzenhöhe					
A		195	250	275	280
B	80	90	115	130	150
C	140	178	213	253	303
H	100	125	160	200	250
E		14		18	
F	33-63	39-69	48-85	59.5-99.5	
MK		2	3	4	
Gewicht kg	6.1	7.4	12.7	17.9	23.1
Bestell-Nr.	180-320	180-420	180-520	180-620	180-720