

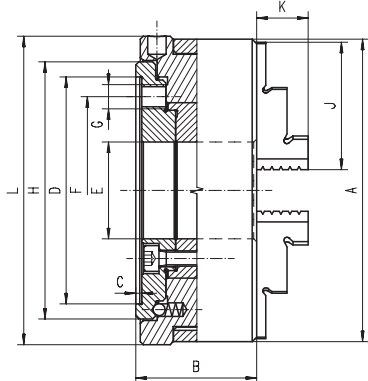
Kranzspannfutter 3-Backen

in Stahl

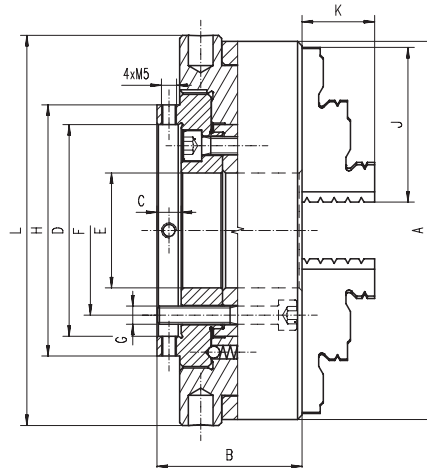


- Nachschleifen von Bohrern und anderen Schneidwerkzeugen
- Vier radiale Stellschrauben zur Feinjustierung (bei Futtergrößen 125, 160 und 200 mm)

Drehfutter 80, 100 mm



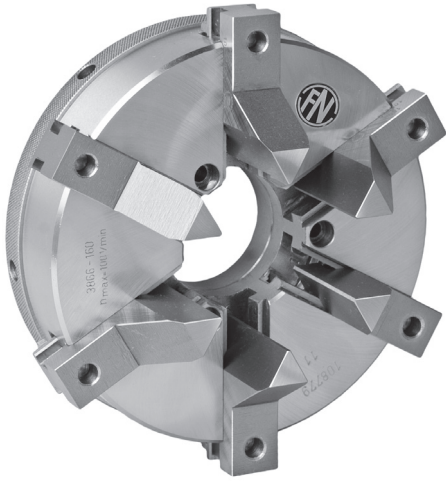
Drehfutter 125, 160, 200 mm



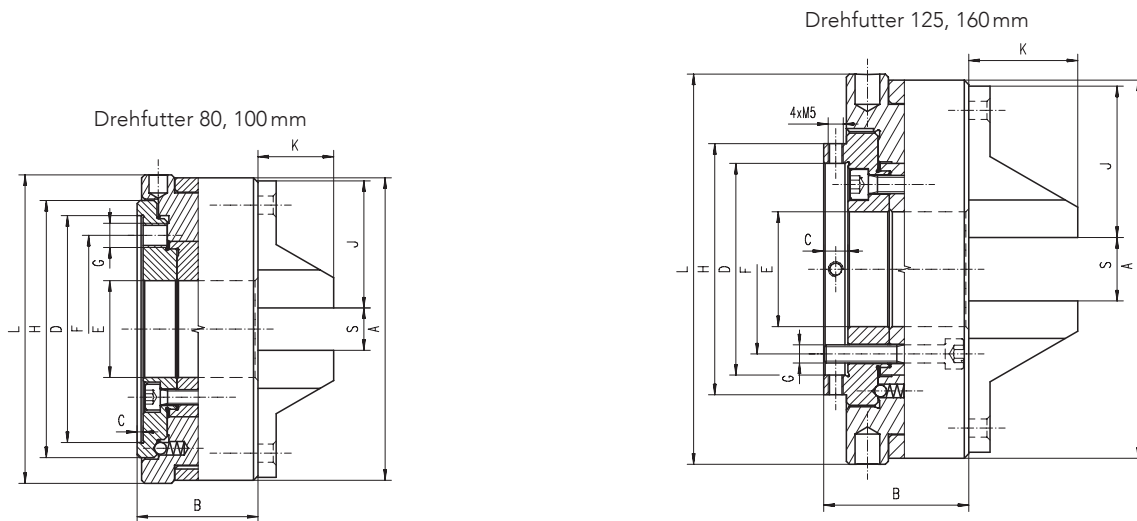
A	80	100	125	160	200
B	35	40	48	52	66
C	1.5	2.0	8.0	8.0	13.0
D	48.0	75.0	70.0	78.5	115.0
E	24	32	38	52	64
F	39	45	56	65	84
G	3 × M6				
H	52	85	83	96	147
J	33	42	51	70	85
K	13	17	20	33	30
L	82	102	129	164	205
Max. U/min	100				
Länge des Bedienschlüssels (mm)	100	125	160	200	
kg	1.1	3.2	4.0	7.3	13.3
Artikel Nr.	3266-80	3266-100	3266-125	3266-160	3266-200

Kranzspannfutter 6-Backen

in Stahl



- Nachschleifen von Bohrern und anderen Schneidwerkzeugen
- Vier radiale Stellschrauben zur Feinjustierung (bei Futtergrößen 125 und 160 mm)



A	80	100	125	160
B	35	40	48	52
C	1.5	2.0	8.0	8.0
D	48.0	75.0	70.0	78.5
E	24	32	38	52
F	39	62	56	65
G	3 × M6	3 × M8	3 × M6	
H	52	85	83	96
J	35	42	50	58
K	22	25	36	
L	82	102	129	164
S	1–23	1.5–31	2–37	3–51
Länge des Bedienschlüssels (mm)	100	125	160	200
kg	2.0	2.8	4.0	7.0
Artikel Nr.	3866-80	3866-100	3866-125	3866-160