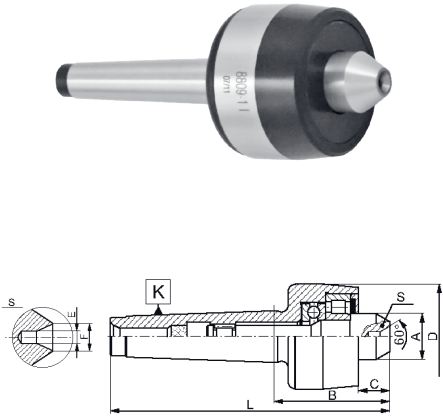


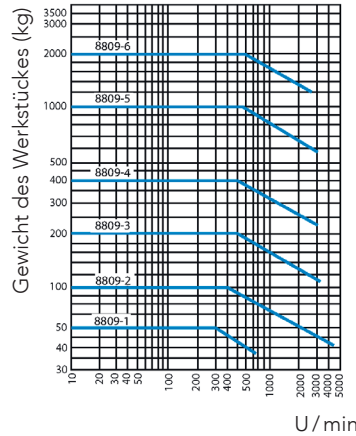
Mitlaufende Schwerlast-Körnerspitze

DIN 228

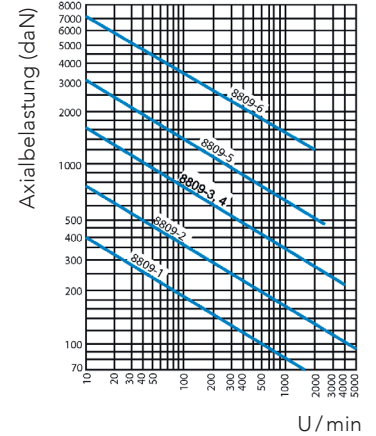
Typ 8809, mit Zentriereinsatz



Radialbelastung
Lebensdauer des Wälzlagers:
2000 Std.

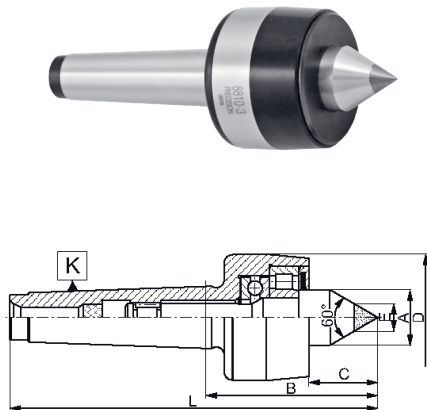


Axialbelastung
Lebensdauer des Wälzlagers:
2000 Std.

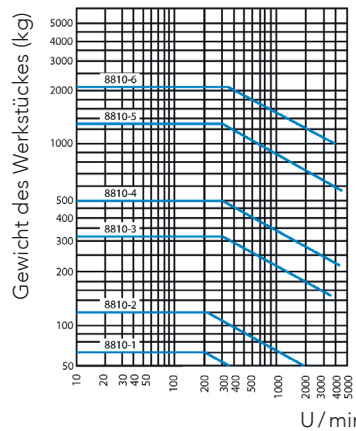


K MK	Gewicht max.	U/min	Rundlaufabweichung		Artikel Nr.	Rundlaufabweichung		A	B	C	D	L	E	F
			Präzision	Standard		Standard	Standard							
1	50	5000	0,005	800002890	0,008	800002891	15	44,0	11,5	38	97,5	2,5	4,2	
2	100					800002892	18	51,0	16,0	40	115		5,3	
3	200	4000	0,003	800002894	0,010	800002895	25	66,0	18,5	56	147	4,0	8,5	
4	400					800002896	32	71,0	19,5	64	173		6,3	
5	1000	2500	0,005	800002898	0,010	800002899	40	94,5	31,0	85	224	6,3	13,2	
6	2000					800002900	62,4	131,0	44,0	130	313		10,0	21,2

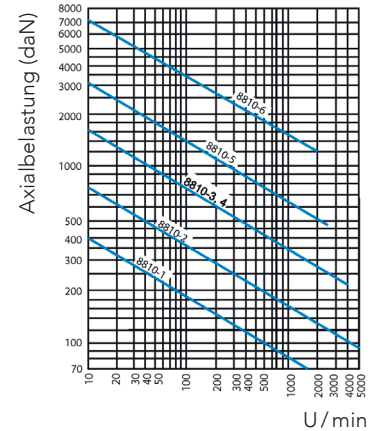
Typ 8810, mit Hartmetalleinsatz



Radialbelastung
Lebensdauer des Wälzlagers:
2000 Std.

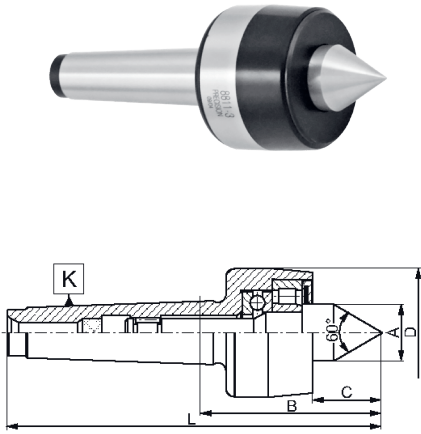


Axialbelastung
Lebensdauer des Wälzlagers:
2000 Std.

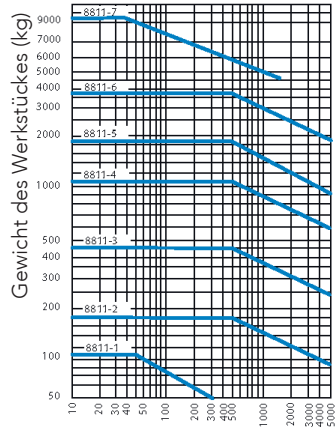


K MK	Gewicht max.	U/min	Rundlaufabweichung		Artikel Nr.	Rundlaufabweichung		A	B	C	D	E	L
			Präzision	Standard		Standard	Standard						
1	60	5000	0,005	800002477	0,008	800002478	15	49,5	17,0	38	7	103,0	
2	120					800002479	18	56,5	21,5	40		120,5	
3	320	4000	0,003	800002481	0,010	800002482	25	75,0	27,5	56	11	156,0	
4	500					800002483	32	85,0	33,5	64		14	187,0
5	1250	2500	0,005	800002485	0,010	800002486	40	108,0	44,0	85	18	237,0	
6	2200					800002487	62,4	151,5	64,0	130		18	333,5

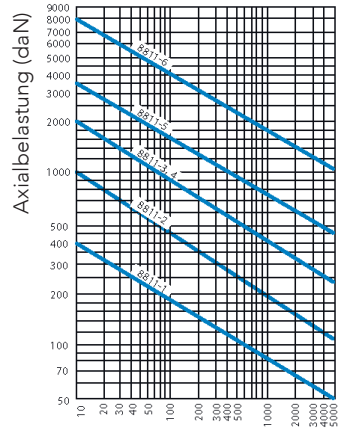
Typ 8811



Radialbelastung
Lebensdauer des Wälzlagers:
2000 Std.

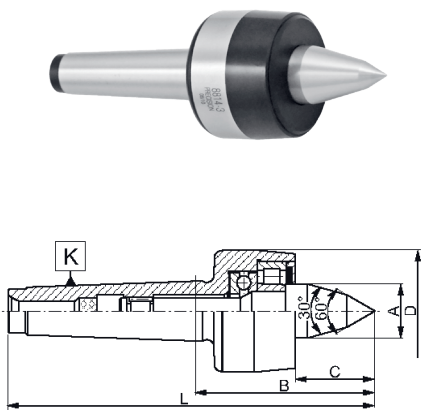


Axialbelastung
Lebensdauer des Wälzlagers:
2000 Std.

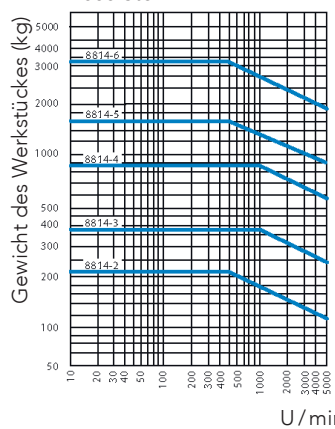


K MK	Gewicht max.	U/min	Rundlaufabweichung		Artikel Nr.		A	B	C	D	L
			Präzision	Standard	Präzision	Standard					
1	100	5000	0,005	800006827	0,008	800006834	15	49,5	17,0	38	103,0
2	180					800006828	18	56,5	21,5	40	120,5
3	450	800006829	25	75,0		27,5	56	156,0			
4	1000	800006830	32	85,0		33,5	64	187,0			
5	1900	2500	0,005	800006831	0,010	800006838	40	108,0	44,0	85	237,0
6	3700	2000		800006832		800006839	62,4	151,5	64,0	130	333,5
7	9500	1000	0,012	800006833	0,020	800006840	75	196,5	73,5	150	447,0

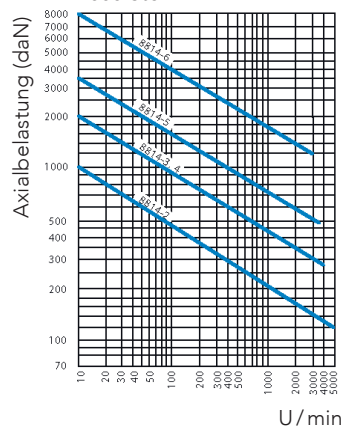
Typ 8814, mit verlängerter Spitze



Radialbelastung
Lebensdauer des Wälzlagers:
2000 Std.



Axialbelastung
Lebensdauer des Wälzlagers:
2000 Std.

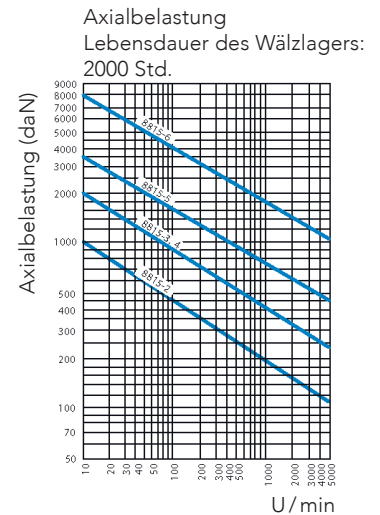
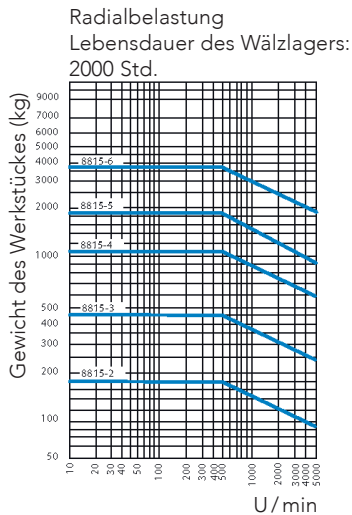
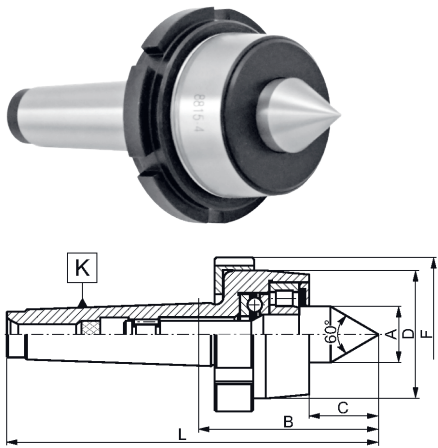


K MK	Gewicht max.	U/min	Rundlaufabweichung		Artikel Nr.		A	B	C	D	L
			Präzision	Standard	Präzision	Standard					
2	230	5000	0,008	800006841	0,015	800006846	18,0	64,5	29,5	40	128,5
3	380	4000		800006842		800006847	25,0	88,0	40,5	56	169,0
4	850	3000		800006843		800006848	32,0	103,0	51,5	64	205,0
5	1600	2500	0,010	800006844	0,020	800006849	40,0	130,0	66,0	85	259,0
6	3150	2000		800006845		800006850	62,4	178,0	92,0	130	360,5

Mitlaufende Schwerlast-Körnerspitze

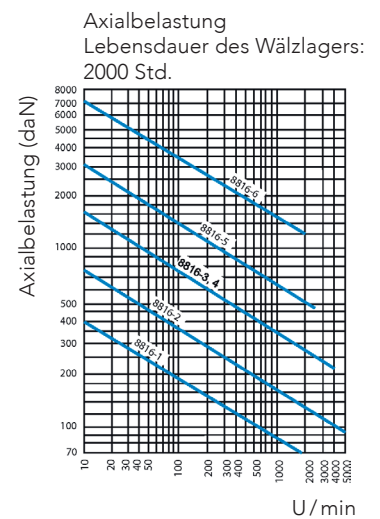
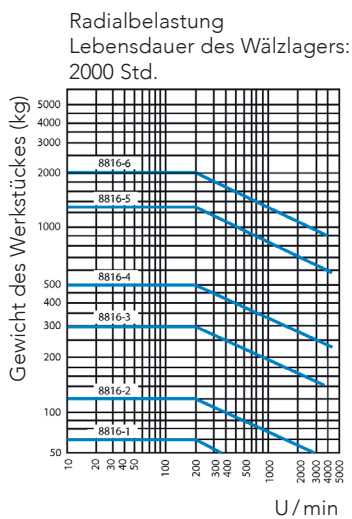
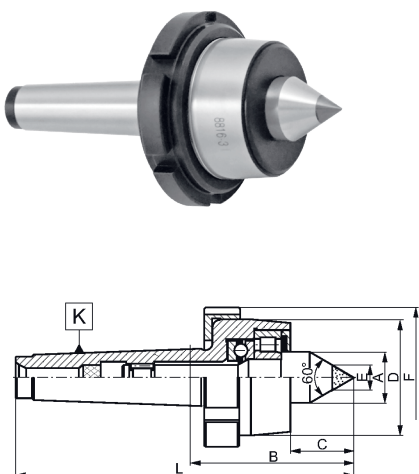
DIN 228

Typ 8815, mit Abdrückmutter



K MK	Gewicht max.	U/min	Rundlaufabweichung		Artikel Nr.	Rundlaufabweichung		A	B	C	D	F	L
			Präzision	Standard		Standard	Standard						
1	100	5000	0,005	0,005	800006851	0,008	800006857	15	49,5	17,0	38	50	103,0
2	180				800006852		800006858	18	56,5	21,5	40	52	120,5
3	450	4000	0,003	0,003	800006853	0,010	800006859	25	75,0	27,5	56	68	156,0
4	1000				800006854		800006860	32	85,0	33,5	64	76	187,0
5	1900	2500	0,005	0,005	800006855	0,010	800006861	40	108,0	44,0	85	100	237,0
6	3700				800006856		800006862	62,4	151,5	64,0	130	150	333,5

Typ 8816, mit Abdrückmutter und Hartmetalleinsatz



K MK	Gewicht max.	U/min	Rundlaufabweichung		Artikel Nr.	Rundlaufabweichung		A	B	C	D	F	E	L
			Präzision	Standard		Standard	Standard							
1	60	5000	0,005	0,005	800002561	0,008	800002562	15	49,5	17,0	38	50	7	103,0
2	120				800002563		800002564	18	56,5	21,5	40	52	120,5	
3	300	4000	0,003	0,003	800002565	0,010	800002566	25	75,0	27,5	56	68	11	156,0
4	500				800002567		800002568	32	85,0	33,5	64	76	187,0	
5	1250	2500	0,005	0,005	800002569	0,010	800002570	40	108,0	44,0	85	100	18	237,0
6	2000				800002571		800002572	62,4	151,5	64,0	130	150	333,5	