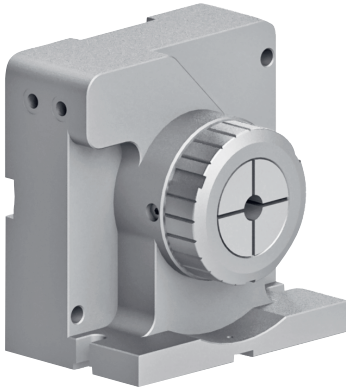


Spannstock

Typ SPA pneumatisch



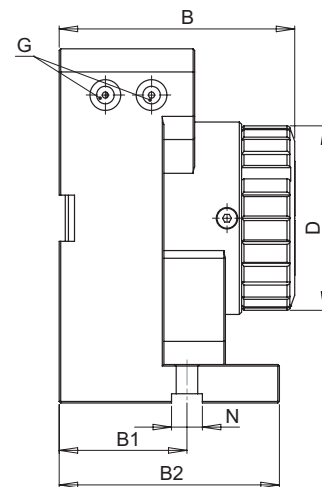
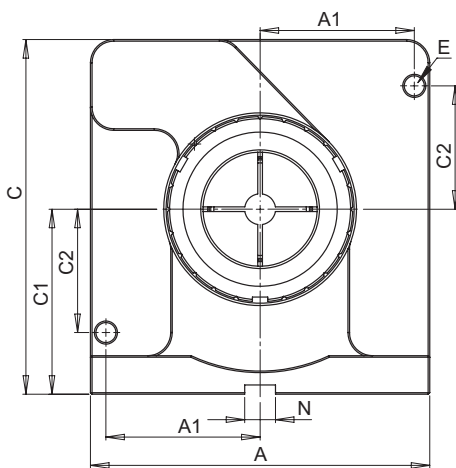
Der Spannstock eignet sich hervorragend für Arbeiten, die keine Teiloperation erfordern.

Der doppelwirkende, pneumatische Spannstock kann vertikal und horizontal eingesetzt werden.

Dank einer formschlüssigen Spannung durch Druckspannzangen werden die Teile nicht deformiert und sicher gespannt.

Einsatz: Vertikal und Horizontal

Betriebsdruck 2–6 bar



Spannzangentyp	F12 (113E)	F27 (147E)	F38 (164E)	F48 (173E)	F66 (185E)
A	90	140	170	220	
A1	35	60	75	100	
B	81	105	140	153	
B1	52	60	65	83	
B2	72	90	120	143	
C	90	150	185	230	
C1 0/+0.01	50	80	100	120	
C2	25		50		80
D	50	80	90		120
E	M8	M10	M12		
G	G 1/8		G 1/4		
N H7	12		20		
Spannkraft bei 6 bar	4.3 kN	16 kN	18 kN		32 kN
Bestellnummer	113-112	113-127	113-138	113-148	113-166